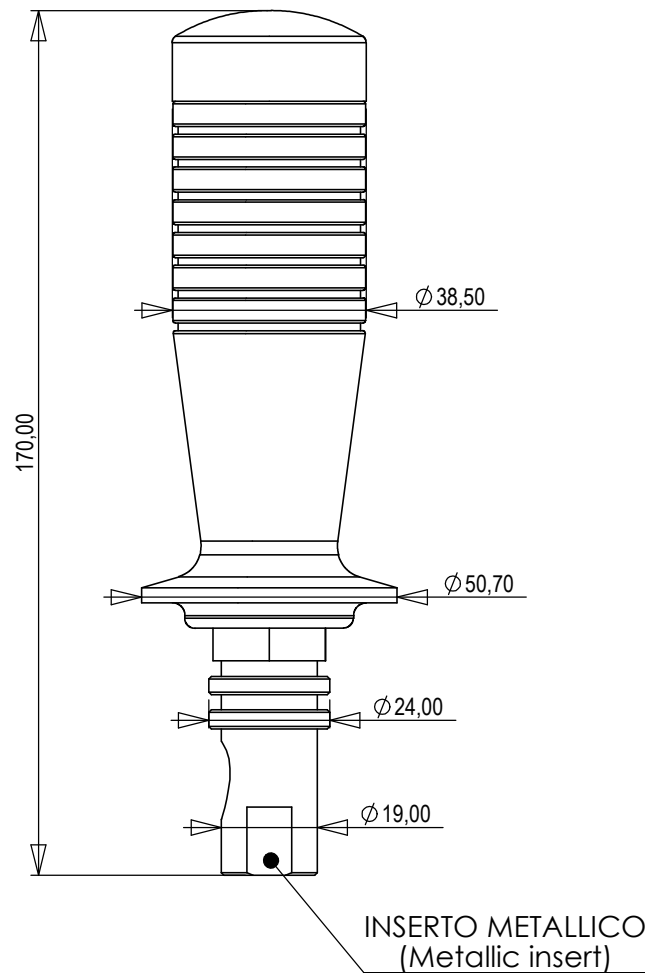
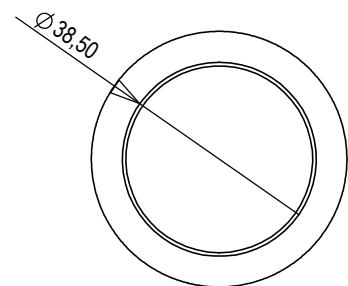


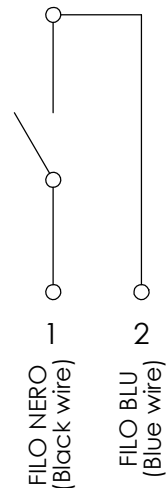
VISTA PARZIALE  
(Partial view)



VISTA PARZIALE  
(Partial view)

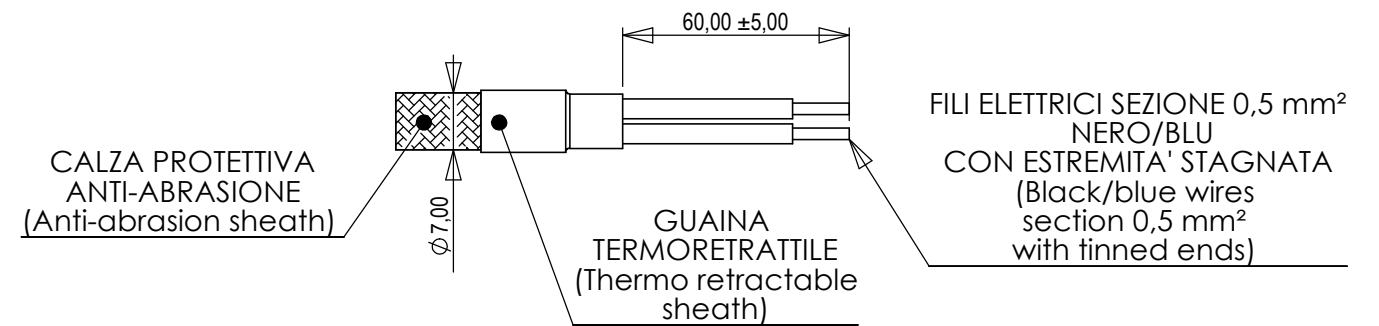


SCHEMA ELETTRICO  
(Electric scheme)



		MICROSWITCH SPECIFICATIONS						
Item	Rated Voltage ( V )	Non-Inductive load ( A )		Inductive load ( A )		Inrush current		
		Resistive load	Lamp load	Inductive load	Motor load			
Type		NC	NO	NC	NO	NC	NO	
	250 VAC	16	2	10	3			
	8VDC	16	4	10	6		40 A	
16A	30VDC	10	4	10	4		max.	
	125VDC	0,6	0,1	0,6	0,1			
	250VDC	0,3	0,05	0,3	0,05			

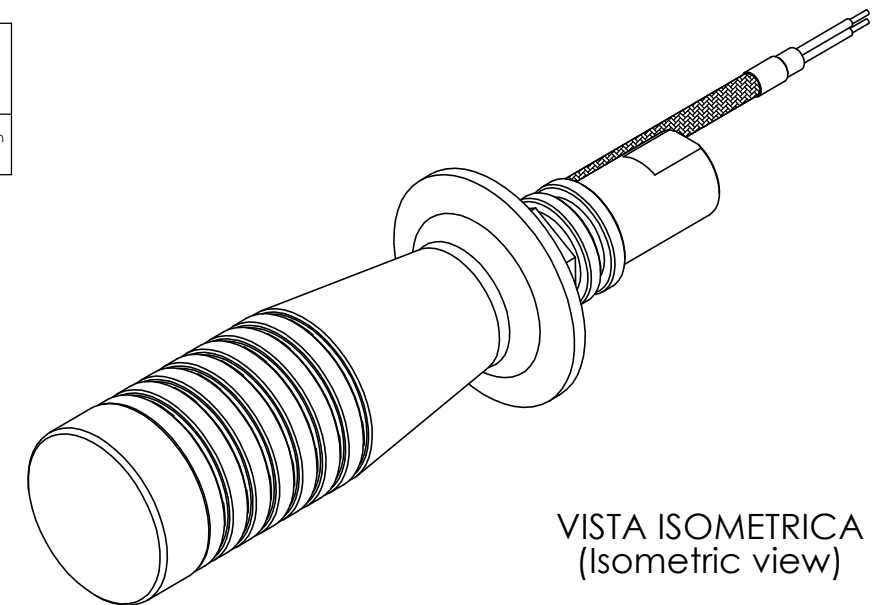
DETTAGLIO FILI ELETTRICI  
SCALA 1,5 : 1  
(detail electric wires scale 1,5 : 1)



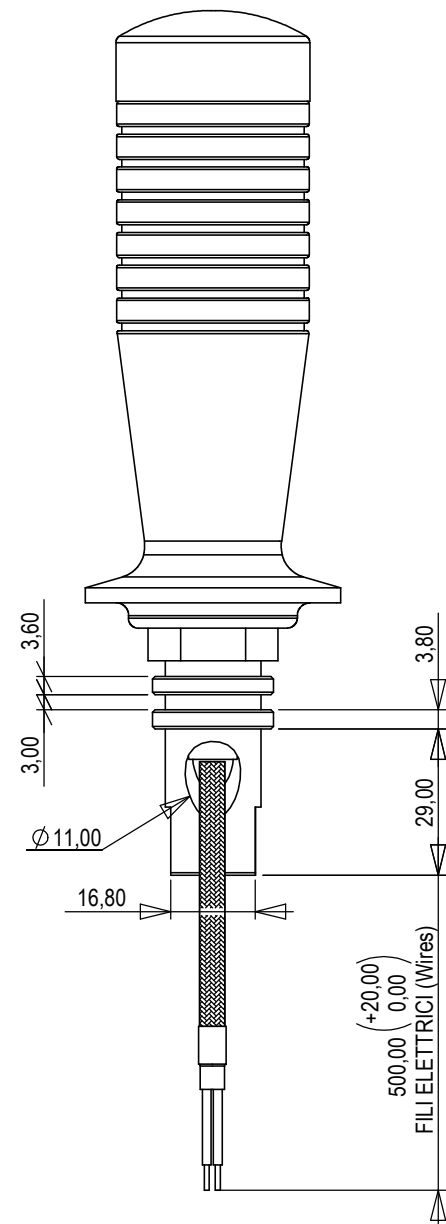
COPIA AUTORIZZATA  
(AUTHORIZED COPY)

Proprietà Indemar Industriale S.p.A.  
Divieto di riprodurlo anche in parte o di renderlo noto a terzi, senza autorizzazione scritta.

Property Indemar Industriale S.p.A.  
Prohibition of even partial reproduction and to make it know to third persons, without our written authorization.



VISTA ISOMETRICA  
(Isometric view)



B	08/04/10		modif.: updated drawing and notes; R.d.M. n° 761/10.
A	01/06/04		modif.: add detail electrical wire and tolerance on wires lenght.
MODIFICA (mod)	DATA (date)	FIRMA UFF. TECN. (technical sign)	DESCRIZIONE DELLA MODIFICA (mod description)

<b>INDEMAR INDUSTRIALE</b> Via Costalovaia 5 16012 Busalla (GENOVA) Tel. 010-96.48.712 / Fax 010-96.48.057 <a href="http://www.indemar.it/">http://www.indemar.it/</a> mailto: info@indemar-industriale.com	DISEGNATO DA (drawn by): TRAVERSO CONTROLLATO DA (checked by): REBOTARO	FIRMA (sign): CATEGORIA MERCEOLOGICA (commodity sector): <b>IC</b> CODICE CLIENTE (customer code):	DESCRIZIONE (description): <b>KNOB WITH 1 BUTTON AND SPECIAL HUB</b> SCALA: 1:1,5 (scale) PROIEZIONE EUROPEA (european projection)	NUMERO DI DISEGNO (drawing number): <b>3546</b> FOGLIO 1 DI 1 (sheet) FILE: 3546.drwsltd EDIZIONE (issue): 28.10.2002
	FORMATO FOGLIO (sheet size): <b>A3</b> RIPRODUZIONE VIETATA (all rights reserved)			